



**电动机消防泵组**  
**立式多级消防稳压泵组XBD/W-GDL型**  
VERTICAL MULTI-STAGE FIRE PUMP REGULATOR

# 本产品执行标准：GB 6245-2006

## 概述

XBD/W-GDL型立式多级消防稳压泵组是根据我国消防用途的需要，按照有关消防标准和规范而开发的新产品。

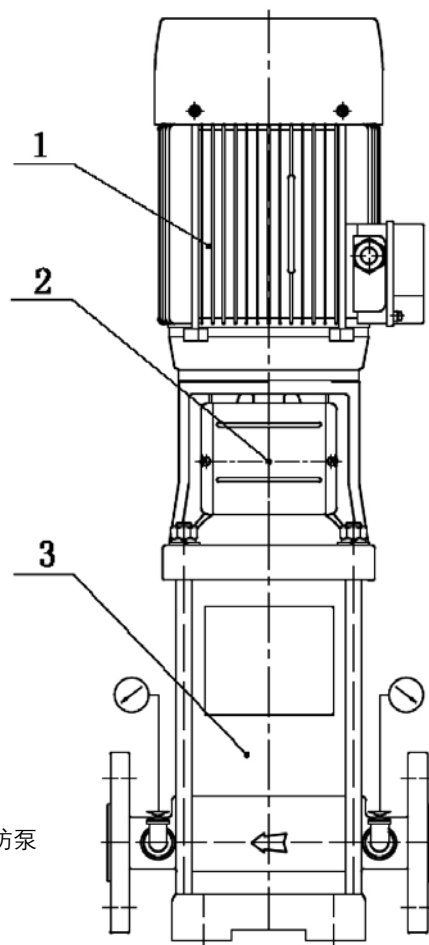
XBD/W-GDL型泵组采用立式多级管道泵，安装立式电机。泵的吸入口与吐出口设计在下方成一字形，安装方便，占地面积小。特别适用于高层建筑多台泵并联的消防系统使用，以减少单泵机组配带功率，简化电控设备。轴、轴套、外筒体用不锈钢制造，外形美观。轴封用耐磨机构密封，无泄漏且寿命长。泵的轴向力用水力平衡解决因而运行平稳、噪声低。它适用于输送清水或物理化学性质类似水的其它液体。

使用温度 ≤ 105° C

## 型号说明及结构



1. 立式电机
2. 联轴器
3. 立式多级消防泵



## 性能参数表

型号	流量Q		压力P (MPa)	扬程H (m)	转速n (r/min)	功率P		效率η (%)	必需汽蚀余量 (NPSH) r (m)
	L/s	m³/h				轴功率 (kW)	电机功率 (kW)		
XBD3.9/1W-GDL	0	0	0.47	48	2900	0.4	1.1	0	1.5
	0.6	2.16	0.42	43		0.7		37	
	1.0	3.6	0.39	40		0.8		48	
	1.2	4.32	0.35	36		0.8		50	
	1.5	5.4	0.30	31		0.9		52	
XBD4.7/1W-GDL	0	0	0.56	57	2900	0.5	1.5	0	1.5
	0.6	2.16	0.50	51		0.8		37	
	1.0	3.6	0.47	48		1.0		48	
	1.2	4.32	0.43	44		1.0		50	
	1.5	5.4	0.37	38		1.1		52	
XBD5.4/1W-GDL	0	0	0.66	67	2900	0.5	1.5	0	1.5
	0.6	2.16	0.59	60		1.0		37	
	1.0	3.6	0.54	55		1.1		48	
	1.2	4.32	0.50	51		1.2		50	
	1.5	5.4	0.43	44		1.2		52	
XBD6.2/1W-GDL	0	0	0.76	78	2900	0.6	1.5	0	2.5
	0.6	2.16	0.69	70		1.1		37	
	1.0	3.6	0.62	63		1.3		48	
	1.2	4.32	0.58	59		1.4		50	
	1.5	5.4	0.50	51		1.5		52	
XBD7.7/1W-GDL	0	0	0.95	97	2900	0.86	2.2	0	2.5
	0.6	2.16	0.85	87		1.4		37	
	1.0	3.6	0.77	79		1.6		48	
	1.2	4.32	0.73	74		1.7		52.5	
	1.5	5.4	0.63	64		1.7		57	
XBD9.2/1W-GDL	0	0	1.15	117	2900	1.0	2.2	0	2.5
	0.6	2.16	1.03	105		1.7		37	
	1.0	3.6	0.92	94		1.9		48	
	1.2	4.32	0.87	89		2.0		52.5	
	1.5	5.4	0.75	77		2.0		57	
XBD10.0/1W-GDL	0	0	1.24	126	2900	1.1	2.2	0	2.5
	0.6	2.16	1.11	113		1.8		37	
	1.0	3.6	1.00	102		2.1		48	
	1.2	4.32	0.95	97		2.2		52.5	
	1.5	5.4	0.82	84		2.2		57	
XBD11.9/1W-GDL	0	0	1.43	145	2900	1.1	3.0	0	2.5
	0.6	2.16	1.28	130		2.1		37	
	1.0	3.6	1.19	121		2.5		48	
	1.2	4.32	1.07	109		2.6		50	
	1.5	5.4	0.93	94		2.7		52	

性能参数表

型号	流量Q		压力P (MPa)	扬程H (m)	转速n (r/min)	功率P		效率η (%)	必需汽蚀余量 (NPSH) r (m)
	L/s	m <sup>3</sup> /h				轴功率 (kW)	电机功率 (kW)		
XBD13.3/1W-GDL	0	0	1.61	164	2900	1.3	4.0	0	2.5
	0.6	2.16	1.45	147		2.3		37	
	1.0	3.6	1.33	135		2.8		48	
	1.2	4.32	1.22	124		2.9		50	
	1.5	5.4	1.05	107		3.0		52	
XBD14.9/1W-GDL	0	0	1.81	184	2900	1.4	4.0	0	2.5
	0.6	2.16	1.62	165		2.6		37	
	1.0	3.6	1.49	151		3.1		48	
	1.2	4.32	1.37	139		3.3		50	
	1.5	5.4	1.18	120		3.4		52	
XBD15.6/1W-GDL	0	0	1.91	194	2900	1.5	4.0	0	2.5
	0.6	2.16	1.71	174		2.8		37	
	1.0	3.6	1.56	159		3.3		48	
	1.2	4.32	1.44	146		3.4		50	
	1.5	5.4	1.24	126		3.6		52	
XBD3.5/2W-GDL	0	0	0.40	41	2900	0.6	1.5	0	2.5
	1.2	4.32	0.38	39		0.9		51	
	2.0	7.2	0.35	36		1.1		63	
	2.4	8.64	0.33	34		1.2		63	
	3.0	10.8	0.27	28		1.3		63	
XBD4.4/2W-GDL	0	0	0.50	51	2900	0.7	2.2	0	2.5
	1.2	4.32	0.48	49		1.1		51	
	2.0	7.2	0.44	45		1.4		63	
	2.4	8.64	0.41	42		1.5		63	
	3.0	10.8	0.34	35		1.6		63	
XBD5.5/2W-GDL	0	0	0.61	62	2900	0.83	2.2	0	2.5
	1.2	4.32	0.58	59		1.4		51	
	2.0	7.2	0.55	56		1.72		63	
	2.4	8.64	0.50	51		1.85		63	
	3.0	10.8	0.41	42		1.95		63	
XBD6.3/2W-GDL	0	0	0.71	72	2900	0.97	3.0	0	2.5
	1.2	4.32	0.68	69		1.6		51	
	2.0	7.2	0.63	64		2.0		63	
	2.4	8.64	0.58	59.5		2.2		63	
	3.0	10.8	0.48	49		2.3		63	
XBD7.2/2W-GDL	0	0	0.81	83	2900	1.1	3.0	0	2.5
	1.2	4.32	0.77	79		1.8		51	
	2.0	7.2	0.72	73		2.3		63	
	2.4	8.64	0.67	68		2.5		63	
	3.0	10.8	0.55	56		2.6		63	
XBD8.1/2W-GDL	0	0	0.91	93	2900	1.2	3.0	0	2.5
	1.2	4.32	0.87	88.5		2.0		51	
	2.0	7.2	0.81	82.5		2.6		63	
	2.4	8.64	0.75	76.5		2.8		63	
	3.0	10.8	0.62	63		2.9		63	
XBD9.0/2W-GDL	0	0	1.01	102	2900	1.3	4.0	0	2.5
	1.2	4.32	0.96	97		2.3		51	
	2.0	7.2	0.90	92		2.9		63	
	2.4	8.64	0.82	83		3.0		63	
	3.0	10.8	0.68	69		3.2		63	
XBD10.0/2W-GDL	0	0	1.11	113	2900	1.5	4.0	0	2.5
	1.2	4.32	1.05	107		2.5		51	
	2.0	7.2	1.00	102		3.3		63	
	2.4	8.64	0.91	92		3.4		63	
	3.0	10.8	0.75	76		3.6		63	
XBD11.8/2W-GDL	0	0	1.31	133	2900	1.8	5.5	0	2.5
	1.2	4.32	1.25	127		2.9		51	
	2.0	7.2	1.18	120		3.7		63	
	2.4	8.64	1.07	109		3.9		63	
	3.0	10.8	0.89	90		4.2		63	
XBD12.6/2W-GDL	0	0	1.42	143	2900	1.9	5.5	0	2.5
	1.2	4.32	1.34	135		3.1		51	
	2.0	7.2	1.26	129		4.0		63	
	2.4	8.64	1.15	117		4.2		63	
	3.0	10.8	0.95	96		4.5		63	
XBD14.5/2W-GDL	0	0	1.62	165	2900	2.2	5.5	0	2.5
	1.2	4.32	1.54	157		3.6		51	
	2.0	7.2	1.45	147		4.6		63	
	2.4	8.64	1.33	135		4.9		63	
	3.0	10.8	1.09	111		5.2		63	
XBD3.9/3W-GDL	0	0	0.48	49	2900	0.7	3.0	0	2.5
	1.8	6.48	0.47	48		1.5		55	
	3.0	10.8	0.39	40		1.8		64	
	3.6	12.96	0.37	38		2.0		65	
	4.5	16.2	0.27	28		2.1		58	
XBD4.9/3W-GDL	0	0	0.60	61	2900	0.9	3.0	0	2.5
	1.8	6.48	0.59	60		1.6		55	
	3.0	10.8	0.49	50		2.3		64	
	3.6	12.96	0.47	48		2.6		65	
	4.5	16.2	0.34	35		2.7		58	
XBD5.7/3W-GDL	0	0	0.71	72	2900	1.1	4.0	0	2.5
	1.8	6.48	0.70	71		2.3		55	
	3.0	10.8	0.57	58		2.7		64	
	3.6	12.96	0.55	56		3.1		65	
	4.5	16.2	0.41	42		3.1		58	
XBD7.2/3W-GDL	0	0	0.83	84	2900	1.3	5.5	0	2.5
	1.8	6.48	0.82	83		2.7		55	
	3.0	10.8	0.72	73		3.4		64	
	3.6	12.96	0.65	66		3.6		65	
	4.5	16.2	0.48	49		3.7		58	

性能参数表

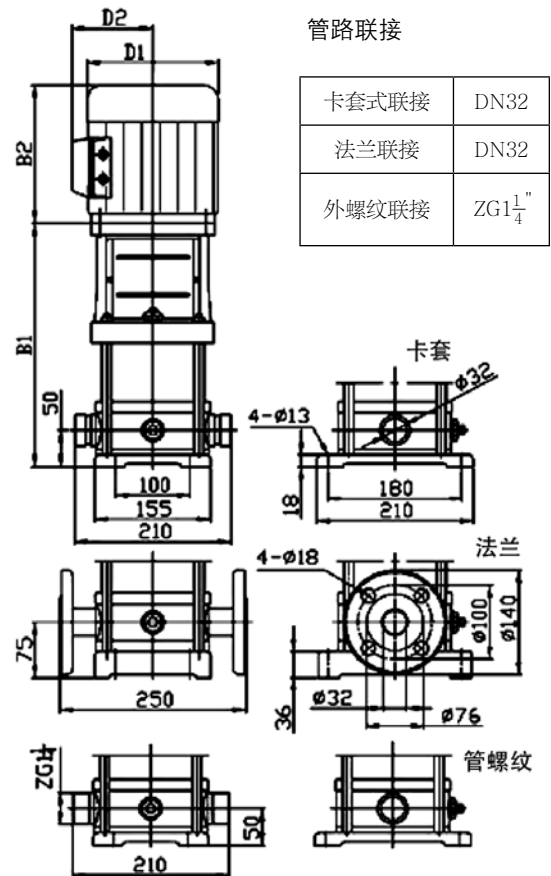
型号	流量Q		压力P (MPa)	扬程H (m)	转速n (r/min)	功率P		效率η (%)	必需汽蚀余量 (NPSH)r (m)
	L/s	m <sup>3</sup> /h				轴功率 (kW)	电机功率 (kW)		
XBD8.2/3W-GDL	0	0	0.96	98	2900	1.6	5.5	0	2.5
	1.8	6.48	0.92	94		3.1		51	
	3.0	10.8	0.82	83.6		4.0		63	
	3.6	12.96	0.75	76		4.3		63	
	4.5	16.2	0.61	62		4.45		62	
XBD9.4/3W-GDL	0	0	1.08	110	2900	1.6	5.5	0	2.5
	1.8	6.48	1.04	106		3.7		51	
	3.0	10.8	0.94	96		4.5		63	
	3.6	12.96	0.84	85.5		4.8		63	
	4.5	16.2	0.69	70		5.0		62	
XBD10.4/3W-GDL	0	0	1.21	123	2900	2.0	7.5	0	2.5
	1.8	6.48	1.16	118		4.1		51	
	3.0	10.8	1.04	106		4.9		63	
	3.6	12.96	0.93	95		5.3		63	
	4.5	16.2	0.76	77.5		5.5		62	
XBD12.5/3W-GDL	0	0	1.44	147	2900	2.4	7.5	0	2.5
	1.8	6.48	1.38	141		4.9		51	
	3.0	10.8	1.25	128		6.0		63	
	3.6	12.96	1.12	114		6.4		63	
	4.5	16.2	0.91	93		6.6		62	
XBD14.6/3W-GDL	0	0	1.69	172	2900	2.8	11	0	2.5
	1.8	6.48	1.62	165		3.7		51	
	3.0	10.8	1.46	149		7.0		63	
	3.6	12.96	1.30	133		7.4		63	
	4.5	16.2	1.07	109		7.8		62	
XBD3.2/4W-GDL	0	0	0.40	41	2900	1.0	3.0	0	2.5
	2.4	8.64	0.37	38		1.6		54	
	4.0	14.4	0.32	33		1.9		65	
	4.8	17.28	0.31	32		2.3		67	
	6.0	21.6	0.26	26		2.3		66	
XBD4.5/4W-GDL	0	0	0.54	55	2900	1.3	4.0	0	2.5
	2.4	8.64	0.50	51		2.2		54	
	4.0	14.4	0.45	46		2.8		65	
	4.8	17.28	0.43	44		3.1		67	
	6.0	21.6	0.36	37		3.3		66	
XBD6.8/4W-GDL	0	0	0.80	81	2900	2.0	5.5	0	2.5
	2.4	8.64	0.74	75		3.3		54	
	4.0	14.4	0.68	69		4.2		65	
	4.8	17.28	0.64	65		4.6		67	
	6.0	21.6	0.53	54		4.8		66	
XBD7.8/4W-GDL	0	0	0.94	95	2900	2.3	7.5	0	2.5
	2.4	8.64	0.87	88		3.8		54	
	4.0	14.4	0.78	79		4.8		65	
	4.8	17.28	0.73	76		5.3		67	
	6.0	21.6	0.62	63		5.6		66	
XBD8.5/4W-GDL	0	0	1.07	109	2900	2.6	7.5	0	2.5
	2.4	8.64	1.00	102		4.4		54	
	4.0	14.4	0.85	86		5.2		65	
	4.8	17.28	0.86	87		6.1		67	
	6.0	21.6	0.72	73		6.5		66	
XBD10.8/4W-GDL	0	0	1.34	136	2900	3.3	11	0	2.5
	2.4	8.64	1.24	126		5.5		54	
	4.0	14.4	1.08	110		6.6		65	
	4.8	17.28	1.07	109		7.7		67	
	6.0	21.6	0.90	91		8.1		66	
XBD12.8/4W-GDL	0	0	1.61	164	2900	3.9	11	0	2.5
	2.4	8.64	1.50	153		6.7		54	
	4.0	14.4	1.28	130		7.8		65	
	4.8	17.28	1.29	131		9.2		67	
	6.0	21.6	1.08	110		9.8		66	
XBD14.9/4W-GDL	0	0	1.88	190	2900	4.6	11	0	2.5
	2.4	8.64	1.74	176		7.7		54	
	4.0	14.4	1.49	152		9.2		65	
	4.8	17.28	1.48	151		10.8		67	
	6.0	21.6	1.26	127		11.3		66	
XBD17.0/4W-GDL	0	0	2.15	219	2900	5.2	15	0	2.5
	2.4	8.64	2.00	204		8.9		54	
	4.0	14.4	1.70	173		10.4		65	
	4.8	17.28	1.72	175		12.3		67	
	6.0	21.6	1.45	147		13.1		66	
XBD3.6/5W-GDL	0	0	0.42	43	2900	1.2	4.0	0	2.5
	3.0	10.8	0.40	41		2.1		56	
	5.0	18	0.36	37		2.7		65	
	6.0	21.6	0.33	34		3.0		64.5	
	7.5	27	0.24	24		3.1		58	
XBD4.8/5W-GDL	0	0	0.55	56	2900	1.7	5.5	0	2.5
	3.0	10.8	0.52	53		2.8		56	
	5.0	18	0.48	49		3.6		65	
	6.0	21.6	0.44	45		4.0		64.5	
	7.5	27	0.33	34		4.2		58	
XBD5.9/5W-GDL	0	0	0.70	71	2900	2.1	5.5	0	2.5
	3.0	10.8	0.66	67		3.5		56	
	5.0	18	0.59	60		4.5		65	
	6.0	21.6	0.54	55		5.0		64.5	
	7.5	27	0.42	43		5.3		58	
XBD7.2/5W-GDL	0	0	0.84	85	2900	2.5	7.5	0	2.5
	3.0	10.8	0.80	81		4.3		56	
	5.0	18	0.72	73		5.5		65	
	6.0	21.6	0.66	67		6.1		64.5	
	7.5	27	0.50	51		6.5		58	

## 性能参数表

型号	流量Q		压力P (MPa)	扬程H (m)	转速n (r/min)	功率P		效率η (%)	必需汽蚀余量 (NPSH) r (m)
	L/s	m <sup>3</sup> /h				轴功率 (kW)	电机功率 (kW)		
XBD8.6/5W-GDL	0	0	0.96	97.5	2900	2.5	7.5	0	2.5
	3.0	10.8	0.93	95		4.9			
	5.0	18	0.86	87.5		6.2			
	6.0	21.6	0.78	80		6.8			
	7.5	27	0.58	59		7.4			
XBD9.8/5W-GDL	0	0	1.09	111	2900	2.9	11	0	2.5
	3.0	10.8	1.07	109		5.6			
	5.0	18	0.98	100		7.1			
	6.0	21.6	0.89	91		7.8			
	7.5	27	0.66	67		7.7			
XBD12.3/5W-GDL	0	0	1.36	139	2900	3.6	11	0	2.5
	3.0	10.8	1.33	136		7.0			
	5.0	18	1.23	125		8.8			
	6.0	21.6	1.12	114		9.7			
	7.5	27	0.82	84		9.6			
XBD14.7/5W-GDL	0	0	1.64	167	2900	5.0	15	0	2.5
	3.0	10.8	1.60	163		8.4			
	5.0	18	1.47	150		10.6			
	6.0	21.6	1.34	137		11.7			
	7.5	27	0.99	101		11.6			
XBD17.1/5W-GDL	0	0	1.97	200	2900	5.8	15	0	2.5
	3.0	10.8	1.87	190		10.0			
	5.0	18	1.71	174		13.1			
	6.0	21.6	1.54	157		14.3			
	7.5	27	1.18	120		15.2			
XBD20.8/5W-GDL	0	0	2.40	245	2900	7.0	18.5	0	2.5
	3.0	10.8	2.28	233		12.2			
	5.0	18	2.08	212		16.0			
	6.0	21.6	1.89	193		17.6			
	7.5	27	1.40	143		18.1			

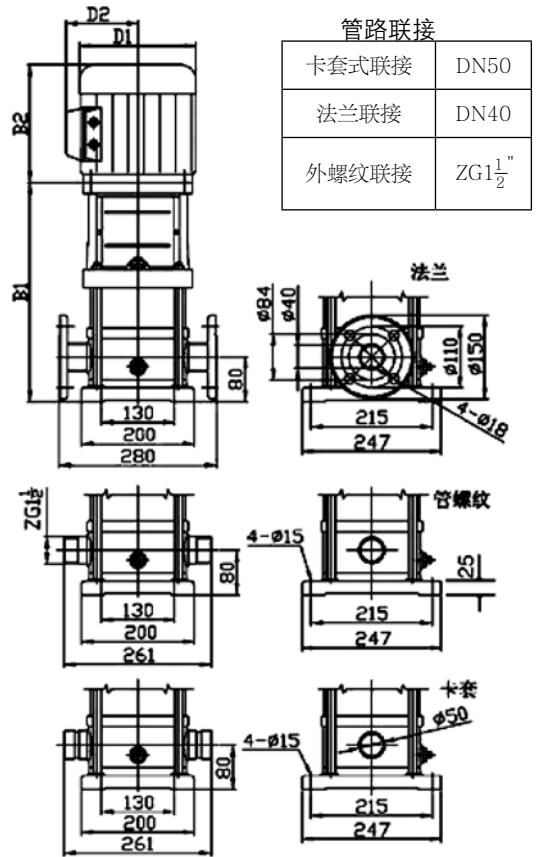
## 外形尺寸

型号	尺寸 (mm)					重量 (kg)
	B1	B2	B1+B2	D1	D2	
XBD3.9/1W-GDL	376	267	643	159	113	33
XBD4.7/1W-GDL	403	267	670	159	113	33
XBD5.4/1W-GDL	430	281	711	177	122	33.5
XBD6.2/1W-GDL	457	281	738	177	122	33.5
XBD7.7/1W-GDL	511	281	792	177	122	38
XBD9.2/1W-GDL	565	281	846	177	122	38
XBD10.0/1W-GDL	592	281	873	177	122	38
XBD11.9/1W-GDL	656	328	984	197	128	46.5
XBD13.3/1W-GDL	710	307	1017	216	152	53
XBD14.9/1W-GDL	764	307	1071	216	152	53
XBD15.6/1W-GDL	791	307	1098	216	152	53



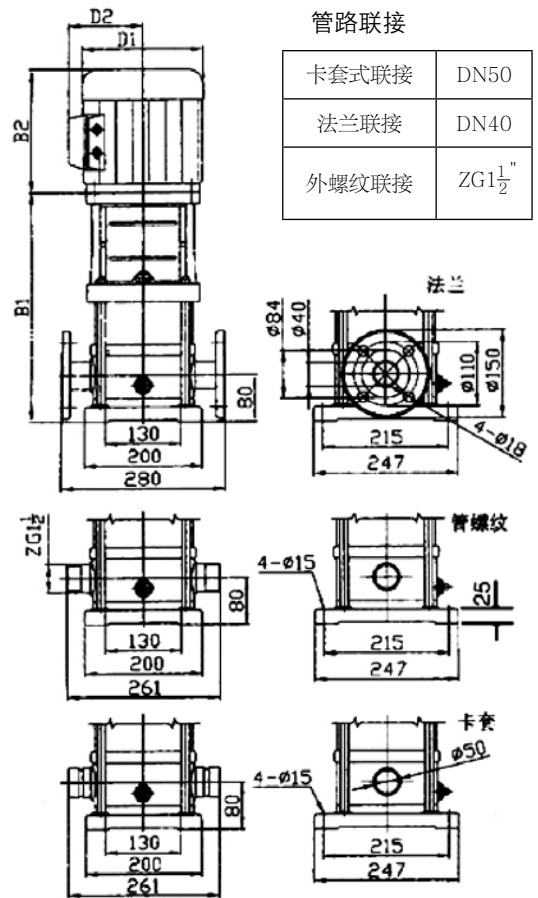
## 外形尺寸

型号	尺寸 (mm)					重量 (kg)
	B1	B2	B1+B2	D1	D2	
XBD3.5/2W-GDL	431	281	712	177	122	46.5
XBD4.4/2W-GDL	461	281	742	177	122	50
XBD5.5/2W-GDL	491	281	772	177	122	50
XBD6.3/2W-GDL	531	328	859	197	128	59
XBD7.2/2W-GDL	562	328	890	197	128	59
XBD8.1/2W-GDL	592	328	920	197	128	59
XBD9.0/2W-GDL	622	307	929	216	152	69
XBD10.0/2W-GDL	652	307	959	216	152	69
XBD11.8/2W-GDL	738	382	1120	256	169	95
XBD12.6/2W-GDL	768	382	1150	256	169	95
XBD14.5/2W-GDL	828	382	1210	256	169	95



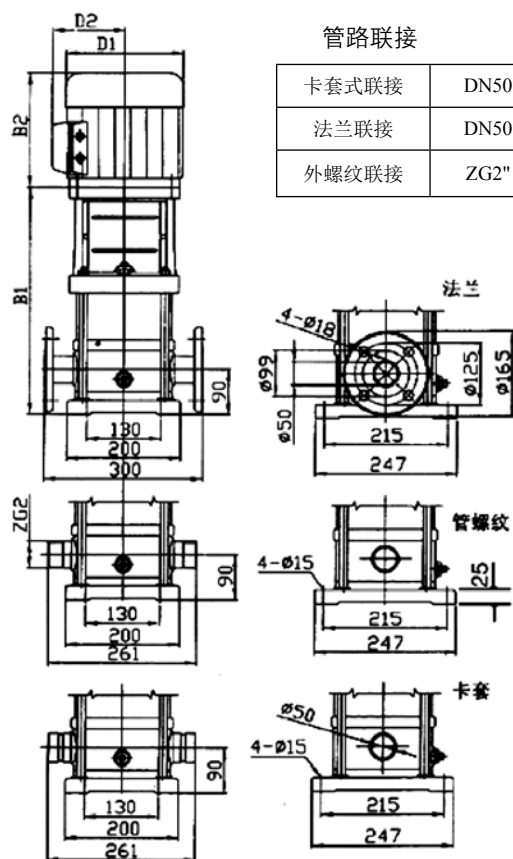
## 外形尺寸

型号	尺寸 (mm)					重量 (kg)
	B1	B2	B1+B2	D1	D2	
XBD3.9/3W-GDL	431	328	759	197	128	54
XBD4.9/3W-GDL	461	328	789	197	128	54
XBD5.7/3W-GDL	491	307	798	216	152	61
XBD7.2/3W-GDL	531	382	913	256	169	81
XBD8.2/3W-GDL	562	382	944	256	169	81
XBD9.4/3W-GDL	592	382	974	256	169	81
XBD10.4/3W-GDL	622	382	1004	256	169	102
XBD12.5/3W-GDL	682	382	1064	256	169	102
XBD14.6/3W-GDL	768	505	1273	330	240	128



## 外形尺寸

型号	尺寸 (mm)					重量 (kg)
	B1	B2	B1+B2	D1	D2	
XBD3.2/4W-GDL	463	328	791	197	128	56
XBD4.5/4W-GDL	508	307	815	216	152	58
XBD6.8/4W-GDL	623	382	1005	256	169	89
XBD7.8/4W-GDL	668	382	1050	256	169	91
XBD8.5/4W-GDL	714	382	1096	256	169	102
XBD10.8/4W-GDL	759	382	1141	256	169	104
XBD12.8/4W-GDL	874	505	1379	330	240	138
XBD14.9/4W-GDL	965	505	1470	330	240	142
XBD17.0/4W-GDL	1010	505	1515	330	240	144

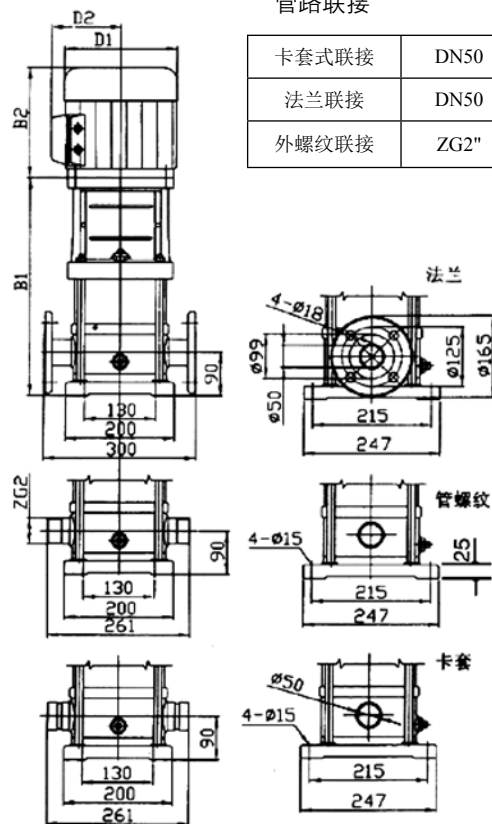


### 管路联接

卡套式联接	DN50
法兰联接	DN50
外螺纹联接	ZG2"

## 外形尺寸

型号	尺寸 (mm)					重量 (kg)
	B1	B2	B1+B2	D1	D2	
XBD3.6/5W-GDL	463	307	770	216	152	62
XBD4.8/5W-GDL	533	382	915	256	169	74
XBD5.9/5W-GDL	578	382	960	256	169	76
XBD7.2/5W-GDL	623	382	1005	256	169	106
XBD8.6/5W-GDL	668	382	1050	256	169	108
XBD9.8/5W-GDL	739	505	1244	330	240	117
XBD12.3/5W-GDL	829	505	1334	330	240	119
XBD14.7/5W-GDL	919	505	1424	330	240	182
XBD17.1/5W-GDL	1010	505	1515	330	240	184
XBD20.8/5W-GDL	1146	560	1706	330	240	205



### 管路联接

卡套式联接	DN50
法兰联接	DN50
外螺纹联接	ZG2"

## 安装

1. 安装前清理管路系统内杂物，以免运行时损坏叶轮和机械密封。
2. 安装时管路重量不允许加在泵上，以免泵变形，影响正常运转。
3. 在泵的进出口管路上安装调节阀，并在泵进出口法兰上装上压力表，以控制泵在额定工况内运行，确保泵的正常运转。（出口压力—进口压力=泵扬程）。
4. 泵出口如装单向阀应装在闸阀出口端，即泵出口、闸阀、单向阀、出口管路。

## 起动、运转、维护

1. 泵起动前必须排尽泵内空气，使液体充满整个泵腔，保证泵的正常起动及机械密封安全运行。
2. 起动后逐渐打开出口闸阀、调整所需工况。
3. 运转过程中如发现噪声异常或温升太高，应立即停机检查。一般情况下，电机轴承一年检修一次，从电机端方向看泵应为顺时针方向旋转。

## 故障原因及解决方法

故障	原因	排除方法
水泵不吸水，压力表及真空表的指针在剧烈摆动。	注入水泵的水不够，吸入水管或仪表漏气。	再往水泵内注水或拧紧堵塞漏气处。
水泵内部声音反常，水泵不吸水，真空表表示高度真空。	底阀没有打开，或已淤塞，吸水管阻力太大，吸水管高度太大。在吸水处有空气渗入，吸送液体的温度过高。	检查、校正或更改底阀，清洗或更改吸水管，降低吸水高度，拧紧堵塞漏气处。降低液温。
看压力表水泵出水处是有压力，然而水管仍不出水。	出水管阻力太大，旋转方向不对，叶轮淤塞，水泵转数不够。	检查或缩短水管及检查电机。取下水管接头，清洗叶轮。增加泵的转数。
流量低于预计量。	水泵淤塞，密封环磨损过多，转数不足。	清洗水泵及管子。更换密封环。增加泵轴的转数。
水泵消耗的功率过大。	叶轮磨损。水泵供水量增加，泵转子没有向上提升。	更换叶轮。控制流量。将泵转子向上提升后，上紧联轴器螺栓。
水泵振动。	电机轴承损坏。泵吸入段轴承损坏。	更换电机轴承和泵吸入段轴承。
轴承过热。	电机轴承缺油或油污过多。	按电机使用要求，重新注油。





全国统一服务热线 400 604 3398

地址：广州市海珠区科韵南路133号  
生产中心地址：佛山市南海区狮山镇虹岭路2号之二  
销售部电话：(020) 66834613 66834616 66834618  
技术咨询：(0757) 81093982  
维修部电话：(020) 66834630 66834631  
服务投诉：(020) 66834612

传真：(020) 66834619 66834629  
E-mail: sales@gygcn.com  
网址 URL: www.gypump.com

说明书内容如有改动，恕不另行通知  
All specifications subject to change without notice

A-XBD/W-GDL20170301